



BRAS
PORTIQUES À CHÂÎNES

SLK12

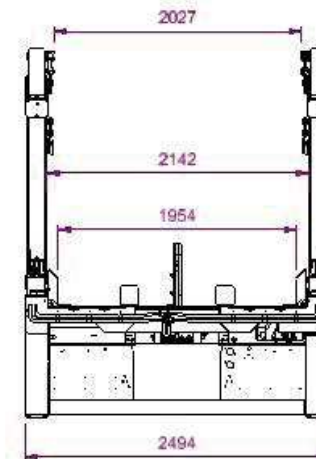
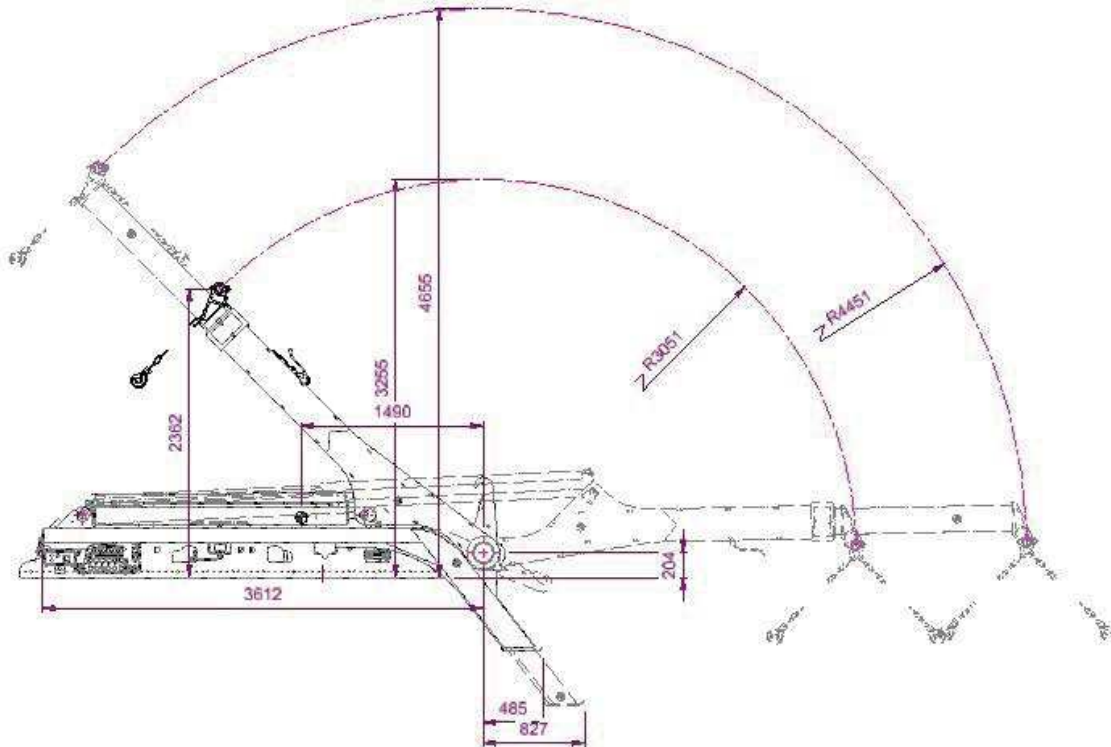


| TYPE | LONGEUR | HAUTEUR | PRISE | TUNNEL | POTENCE | ANGLE | RADIUS | POIDS | CENTRE DE GRAVITÉ |
|---------------------------|---------|---------|--------|--------|---------|-------|--------|-------|-------------------|
| | L (mm) | O (mm) | D (mm) | T (mm) | HM (mm) | A (°) | R (mm) | (kg) | (mm) |
| SLK12 - BRAS FIXE | 3495 | 200 | 2080 | 2500 | 0 | 50 | 2750 | 2430 | 1300 |
| SLK12 - BRAS TÉLÉSCOPIQUE | 3495 | 200 | 2080 | 2500 | 1250 | 50 | 4000 | 2730 | 1300 |

Pompe 60 l
Moteur 1200 rpm
PTO i=1,0

Caractéristiques

- Système multibennes à chaînes
- Commande extérieure sur le bloc hydraulique
- Réservoir d'huile avec filtre & conduits inclus
- Pieds stabilisateurs avec commande séparée
- Commande pneumatique du crochet de bennage avec sécurité, plateau fermé, bordure peripherique
- Option : commande pneumatique en cabine



SLK14

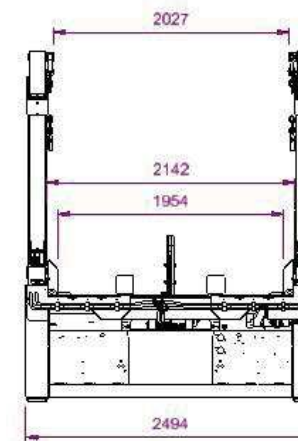
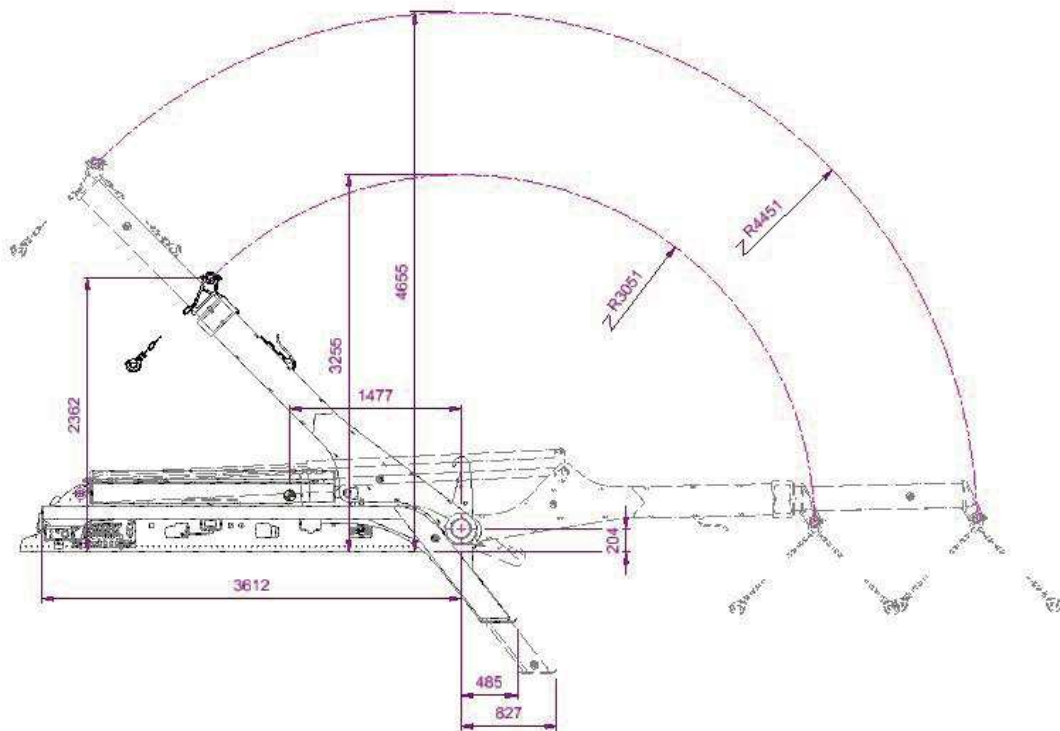


| TYPE | LONGEUR | HAUTEUR | PRISE | TUNNEL | POTENCE | ANGLE | RADIUS | POIDS | CENTRE DE GRAVITÉ |
|---------------------------|---------|---------|--------|--------|---------|-------|--------|-------|-------------------|
| | L (mm) | O (mm) | D (mm) | T (mm) | HM (mm) | A (°) | R (mm) | (kg) | (mm) |
| SLK14 - BRAS FIXE | 3495 | 200 | 2080 | 2500 | 0 | 50 | 2750 | 2800 | 1240 |
| SLK14 - BRAS TÉLÉSCOPIQUE | 3495 | 200 | 2080 | 2500 | 1250 | 50 | 4000 | 3100 | 1240 |

Pompe 60 l
Moteur 1200 rpm
PTO i=1,0

Caractéristiques

- Système multibennes à chaînes
- Commande extérieure sur le bloc hydraulique
- Réservoir d'huile avec filtre & conduits inclus
- Pieds stabilisateurs avec commande séparée
- Commande pneumatique du crochet de bennage avec sécurité, plateau fermé, bordure peripherique
- Option : commande pneumatique en cabine



SLK16

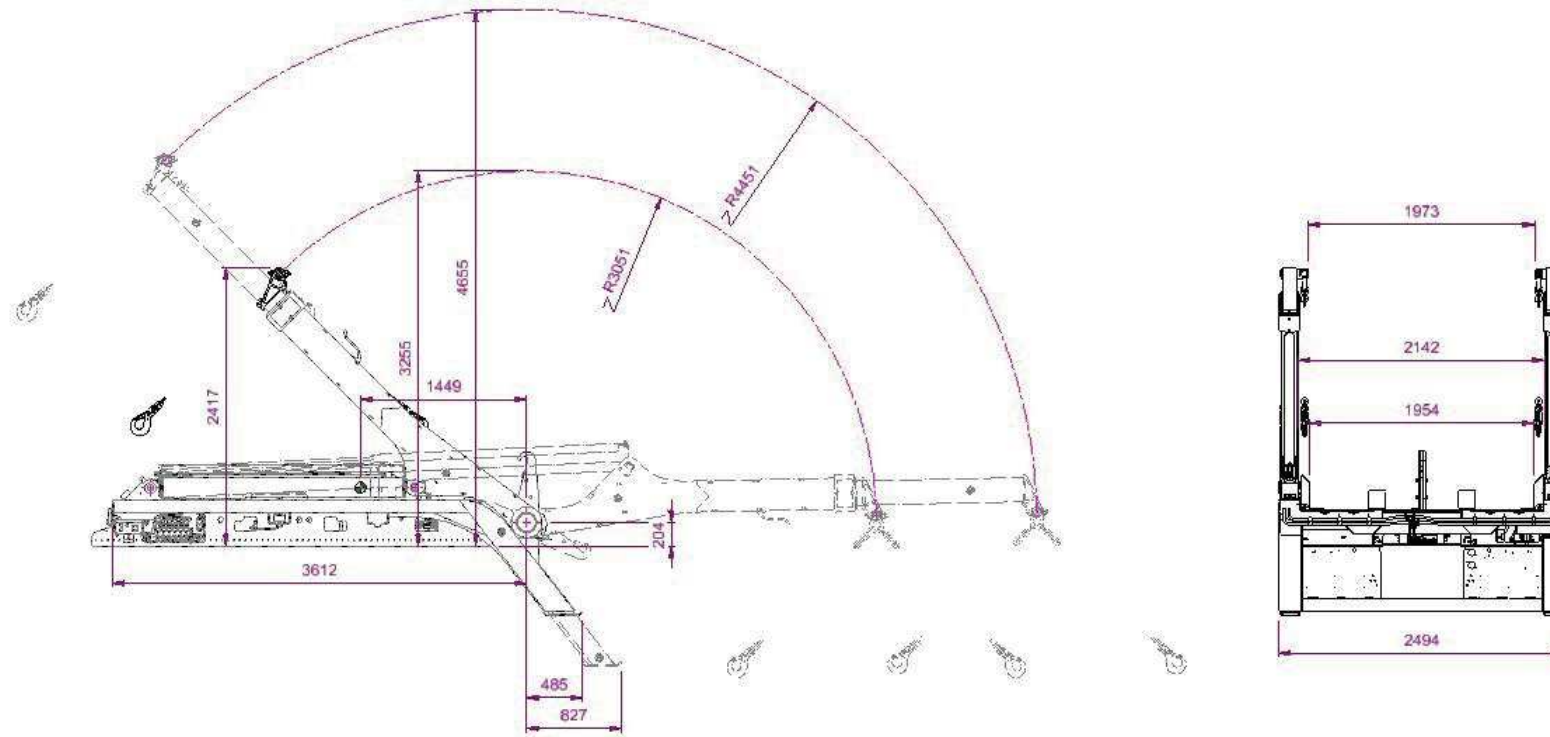


| TYPE | LONGEUR | HAUTEUR | PRISE | TUNNEL | POTENCE | ANGLE | RADIUS | POIDS | CENTRE DE GRAVITÉ |
|---------------------------|---------|---------|--------|--------|---------|-------|--------|-------|-------------------|
| | L (mm) | O (mm) | D (mm) | T (mm) | HM (mm) | A (°) | R (mm) | (kg) | (mm) |
| SLK16 - BRAS FIXE | 3495 | 200 | 2080 | 2500 | 0 | 50 | 2750 | 2900 | 1300 |
| SLK16 - BRAS TÉLÉSCOPIQUE | 3495 | 200 | 2080 | 2500 | 1250 | 50 | 4000 | 3200 | 1300 |

Pompe 80 l
Moteur 1200 rpm
PTO i=1,0

Caractéristiques

- Système multibennes à chaînes
- Commande extérieure sur le bloc hydraulique
- Réservoir d'huile avec filtre & conduits inclus
- Pieds stabilisateurs avec commande séparée
- Commande pneumatique du crochet de bennage avec sécurité, plateau fermé, bordure peripherique
- Option : commande pneumatique en cabine



SLK18

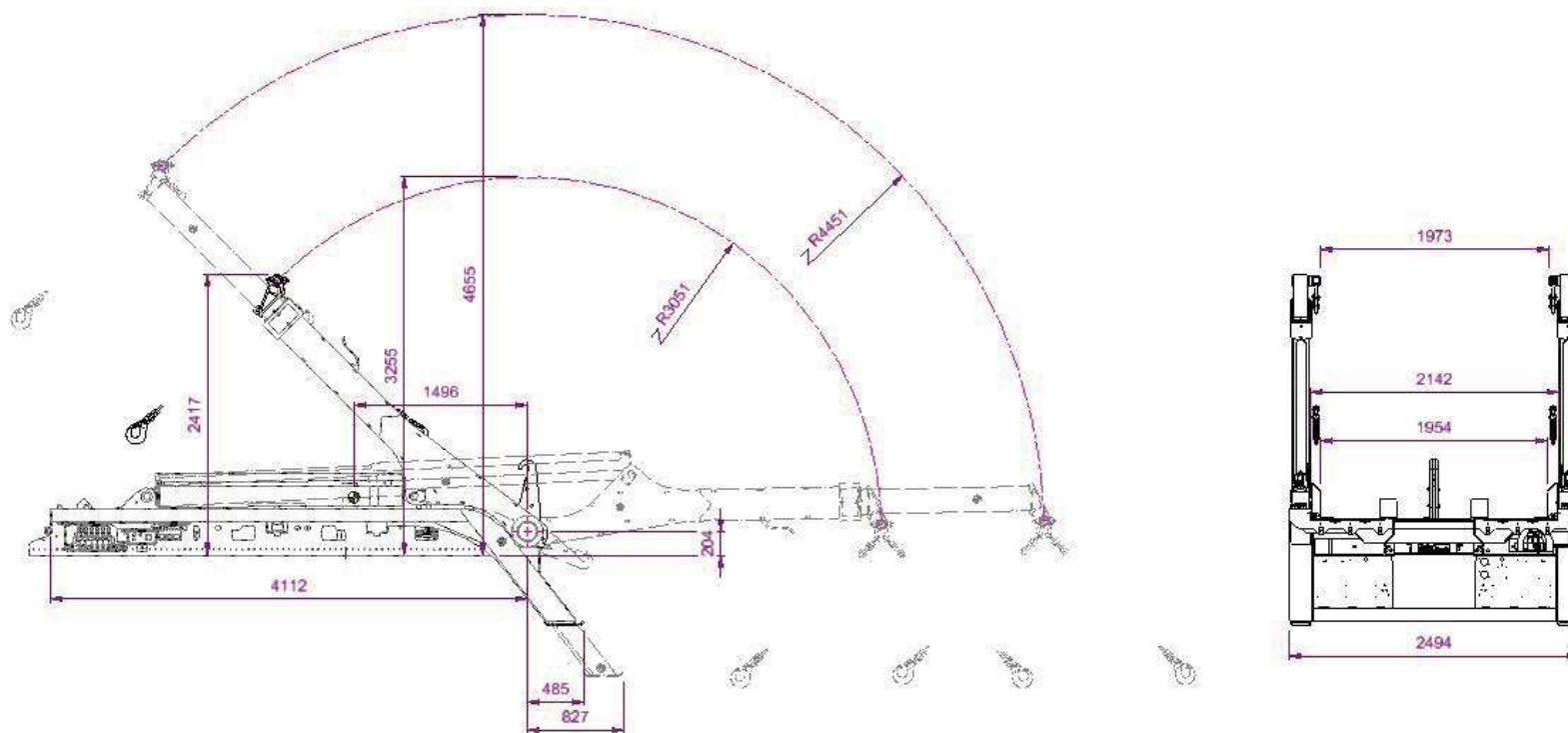


| TYPE | LONGEUR | HAUTEUR | PRISE | TUNNEL | POTENCE | ANGLE | RADIUS | POIDS | CENTRE DE GRAVITÉ |
|---------------------------|---------|---------|--------|--------|---------|-------|--------|-------|-------------------|
| | L (mm) | O (mm) | D (mm) | T (mm) | HM (mm) | A (°) | R (mm) | (kg) | (mm) |
| SLK18 - BRAS FIXE | 4350 | 200 | 2080 | 2500 | 0 | 50 | 3100 | 3450 | 1700 |
| SLK18 - BRAS TÉLÉSCOPIQUE | 4350 | 200 | 2080 | 2500 | 1400 | 50 | 4500 | 3650 | 1700 |

Pompe 80 l
Moteur 1200 rpm
PTO i=1,0

Caractéristiques

- Système multibennes à chaînes
- Commande extérieure sur le bloc hydraulique
- Réservoir d'huile avec filtre & conduits inclus
- Pieds stabilisateurs avec commande séparée
- Commande pneumatique du crochet de bennage avec sécurité, plateau fermé, bordure periphérique
- Option : commande pneumatique en cabine



SPECIFIQUE



**SYSTÈMES
AGRICOLE**



SYSTÈMES
COMBINÉS